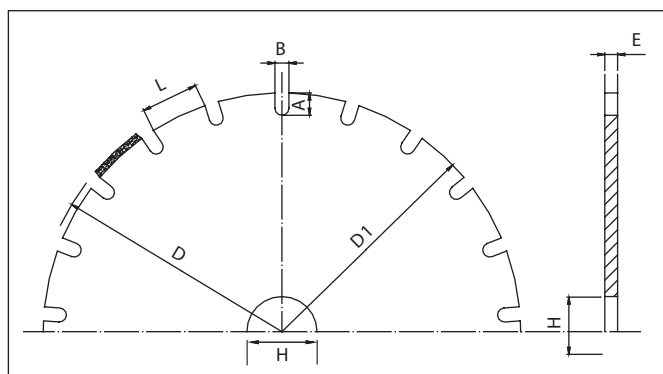
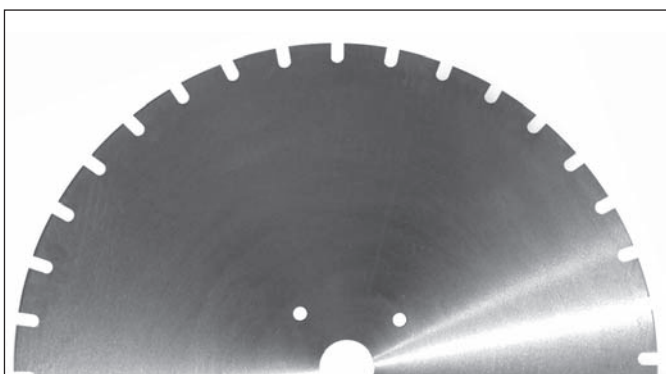




» Stammblätter für Hochfrequenz-Schweißung  
» breiter Schlitz  
» für Schnitte in Beton, Marmor, Granit

» saw blanks for high frequency welding  
» wide slot  
» for cutting concrete, marble, granite



Bestellnummer Order-Number	D	D1	H	E	T	A	B	Preis in € Price in €
011.0150.01	160	150	20	1.2	10	14	10	
011.0150.02	160	150	25.4	1.4	10	14	10	
011.0150.03	160	150	30	1.6	10	14	10	
011.0190.01	200	190	50	1.6	12	14	10	
011.0190.02	200	190	60	1.8	12	14	10	
011.0240.01	250	240		1.6	15	14	10	
011.0240.02	250	240		1.8	15	14	10	
011.0240.03	250	240		2.0	15	14	10	
011.0290.01	300	290		1.8	18	14	10	
011.0290.02	300	290		2.0	18	14	10	
011.0290.03	300	290		2.2	18	14	10	
011.0340.01	350	340		2.0	21	16	10	
011.0340.02	350	340		2.2	21	16	10	
011.0340.03	350	340		3.0	21	16	10	
011.0390.01	400	390		2.5	24	16	10	
011.0390.02	400	390		3.0	24	16	10	
011.0390.03	400	390		3.5	24	16	10	
011.0440.01	450	440		2.6	26	16	10	
011.0440.02	450	440		2.8	26	16	10	
011.0440.03	450	440		3.5	26	16	10	
011.0490.01	500	490		2.8	30	16	10	
011.0490.02	500	490		3.0	30	16	10	
011.0490.03	500	490		3.5	30	16	10	

Andere Abmessungen und Ausführungen auf Anfrage! · Other measures and specifications on request!



» Stammbblätter für Hochfrequenz-Schweißung  
» breiter Schlitz  
» für Schnitte in Beton, Marmor, Granit

» saw blanks for high frequency welding  
» wide slot  
» for cutting concrete, marble, granite

Bestellnummer Order-Number	D	D1	H	E	T	A	B	Preis in € Price in €
011.0540.01	550	540		3.0	32	16	10	
011.0540.02	550	540		3.2	32	16	10	
011.0540.03	550	540		3.5	32	16	10	
011.0590.01	600	590		3.0	36	16	10	
011.0590.02	600	590		3.5	36	16	10	
011.0615.01	625	615	50	3.0	36	16	10	
011.0615.02	625	615	60	3.5	36	16	10	
011.0615.03	625	615	80	4.0	36	16	10	
011.0615.04	625	615	100	4.5	36	16	10	
011.0640.01	650	640		3.5	40	16	10	
011.0640.02	650	640		4.0	40	16	10	
011.0640.03	650	640		4.5	40	16	10	
011.0690.01	700	690		3.0	42	16	10	
011.0690.02	700	690		3.5	42	16	10	
011.0690.03	700	690		4.0	42	16	10	
011.0715.01	725	715		3.5	42	16	10	
011.0715.02	725	715		4.0	42	16	10	
011.0715.03	725	715		4.5	42	16	10	
011.0740.01	750	740		3.5	46	16	10	
011.0740.02	750	740		4.0	46	16	10	
011.0740.03	750	740		4.5	46	16	10	
011.0790.01	800	790		3.5	48	16	10	
011.0790.02	800	790		4.2	48	16	10	
011.0790.03	800	790		4.5	48	16	10	
011.0890.01	900	890		3.5	64	20	18	
011.0890.02	900	890		5.0	64	20	18	
011.0890.03	900	890		5.5	64	20	18	
011.0990.01	1000	990	80	3.5	70	20	18	
011.0990.02	1000	990	100	5.0	70	20	18	
011.0990.03	1000	990	120	5.5	70	20	18	
011.1090.01	1100	1090		3.5	74	22	20	
011.1090.02	1100	1090		5.0	74	22	20	
011.1090.03	1100	1090		5.5	74	22	20	
011.1184.01	1200	1184		3.5	80	22	20	
011.1184.02	1200	1184		5.5	80	22	20	
011.1184.03	1200	1184		6.0	80	22	20	
011.1284.01	1300	1284		3.5	88	22	20	
011.1284.02	1300	1284		6.0	88	22	20	
011.1284.03	1300	1284		6.5	88	22	20	

Andere Abmessungen und Ausführungen auf Anfrage! · Other measures and specifications on request!



» Stammbblätter für Hochfrequenz-Schweißung  
» breiter Schlitz  
» für Schnitte in Beton, Marmor, Granit

» saw blanks for high frequency welding  
» wide slot  
» for cutting concrete, marble, granite

Bestellnummer Order-Number	D	D1	H	E	T	A	B	Preis in € Price in €
011.1384.01	1400	1384	80	3.5	92	22	20	
011.1384.02	1400	1384	100	6.5	92	22	20	
011.1384.03	1400	1384	120	7.2	92	22	20	
011.1484.01	1500	1484		3.5	100	22	20	
011.1484.02	1500	1484		6.5	100	22	20	
011.1484.03	1500	1484		7.2	100	22	20	
011.1584.01	1600	1584		3.5	104	22	20	
011.1584.02	1600	1584		6.5	104	22	20	
011.1584.03	1600	1584		7.2	104	22	20	
011.1784.01	1800	1784	100	3.5	120	22	20	
011.1784.02	1800	1784	120	7.2	120	22	20	
011.1784.03	1800	1784	150	8.0	120	22	20	
011.1984.01	2000	1984		4.0	126	24	22	
011.1984.02	2000	1984		7.2	126	24	22	
011.1984.03	2000	1984		9.0	126	24	22	
011.2184.01	2200	2184		4.0	132	24	22	
011.2184.02	2200	2184		7.2	132	24	22	
011.2184.03	2200	2184		9.0	132	24	22	
011.2484.01	2500	2484		6.5	142	25	25	
011.2484.02	2500	2484		7.2	142	25	25	
011.2484.03	2500	2484		9.0	142	25	25	
011.2584.01	2600	2584		6.5	146	25	25	
011.2584.02	2600	2584		7.2	146	25	25	
011.2584.03	2600	2584		9.0	146	25	25	
011.2684.01	2700	2684		8.0	150	30	25	
011.2684.02	2700	2684		9.0	150	30	25	
011.2684.03	2700	2684		10.0	150	30	25	
011.2784.01	2800	2784	150	8.0	156	30	25	
011.2784.02	2800	2784		9.0	156	30	25	
011.2784.03	2800	2784		10.0	156	30	25	
011.2982.01	3000	2982		9.0	160	25	30	
011.2982.02	3000	2982		10.0	160	25	30	
011.3482.01	3500	3482		9.0	180	25	30	
011.3482.02	3500	3482		10.0	180	25	30	

Andere Abmessungen und Ausführungen auf Anfrage! · Other measures and specifications on request!



## » Technische und kaufmännische Informationen Nr. 102 » technical and sales information no. 102

### technische Informationen:

- sämtliche Maßangaben verstehen sich in Millimeter.
- **beim Einsatz von Diamant-Kreissägeblättern ist folgendes zu beachten:**
  - die Empfehlungen der Diamant-Kreissägeblatt-Hersteller
  - die Vorschriften zur Unfallverhütung der Berufsgenossenschaften
  - die Vorschriften und Empfehlungen der Maschinenhersteller.

### technical information:

- all the measures are given in mm.
- **When using the diamond circular saw blades the following is to be attended:**
  - the instructions of the diamond circular saw blade manufacturer
  - the regulations to prevent accidents
  - the regulations and recommendations of the manufacturer

### kaufmännische Informationen

- Mehrpreise

Erweiterung der Standardbohrung ab 120 mm

bis 300 mm 6,00 €    300 bis 600 mm 8,00 €    ab 500 mm 12,00 €    EUR netto

- Standard-Mitnehmerlöcher bis max. 4 Stück pro Blatt werden ohne Preisaufschlag ausgeführt. Weitere Mitnehmerlöcher können auf Anfrage nach Zeichnung ausgeführt werden.
- Sämtliche Preise verstehen sich verpackt, ab Lager zzgl. der gesetzlichen Mehrwertsteuer
- Unsere Lieferungen basieren grundsätzlich auf der Basis unserer Lieferungs- und Zahlungsbedingungen in der letzten Version.
- Die Ware bleibt bis zur vollständigen Bezahlung unser Eigentum.

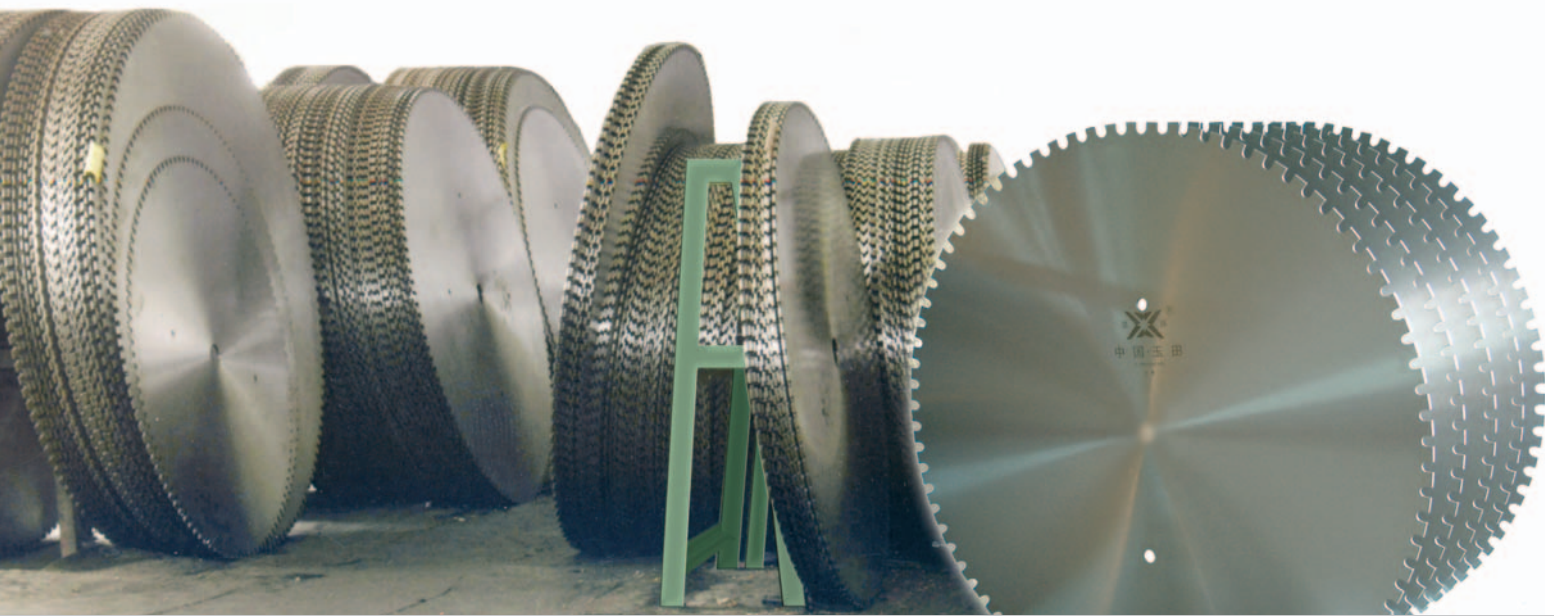
### sales informationen

- surcharges

enlarging the centre bore over 120 mm

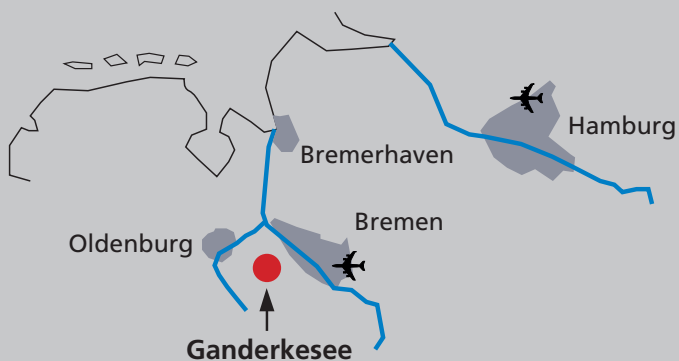
bis 300 mm 6,00 €    300 bis 600 mm 8,00 €    ab 500 mm 12,00 €    EUR net

- Standard-providing drive holes are available without charge up to 4 holes per blade. Further providing drive holes can be offered on request according to drawings.
- All the prices are including packing, ex works plus VAT.
- Our delivery is based on the latest version of our terms of delivery and payment.
- The goods remain our property until the invoice is completely balanced.



» SST – Ihr leistungsstarker Partner, wenn es sich um Stahl-Grundkörper von 150 mm bis 3000 mm Durchmesser handelt.

» SST – your efficient partner for steel bodies from 150 mm diameter up to 3000 mm diameter.



**Star Saws & Tools GmbH**  
Gewerbestraße 4  
D-27777 Ganderkesee  
**Telefon:** +49 (0) 42 22/94 17-0  
**Telefax:** +49 (0) 42 22/94 17 17  
[www.sst-europe.com](http://www.sst-europe.com)  
[info@sst-europe.com](mailto:info@sst-europe.com)