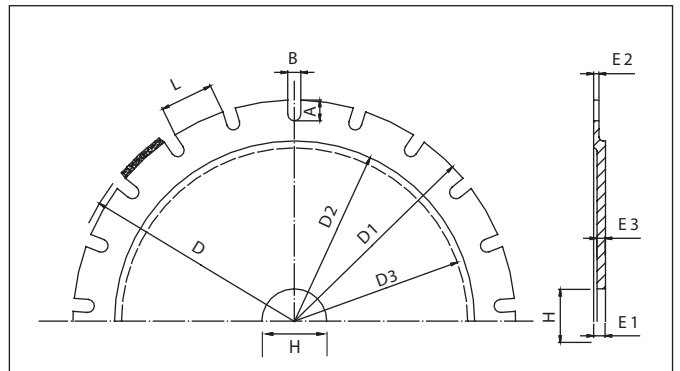
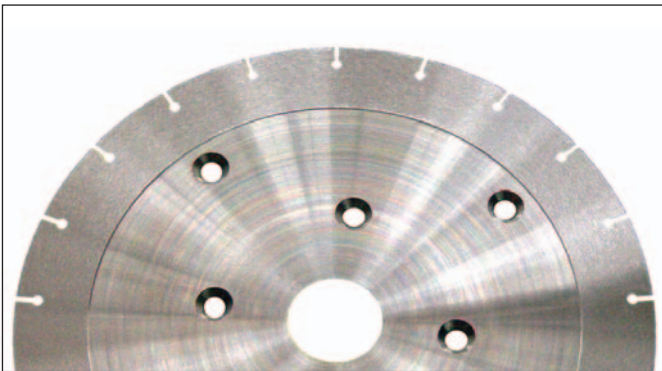


» Stammblätter für horizontale Schnitte
 » breiter Schlitz
 » für Schnitte in Granit und Marmor,
 besonders geeignet für horizontale Maschinen

» saw blanks for horizontal cutting
 » wide slot
 » for cutting granite and marble,
 especially for horizontal machines



Bestellnummer Order-Number	D	D1	D2	D3	H	E1	E2	E3	T	A	B	L	Preis in € Price in €
051.0340.01	350	340	270	260	50	8	2.8	0.35	21	14	10	40.9	
051.0390.01	400	390	320	310	50	8	2.8	0.35	24	14	10	41.1	
051.0390.02	400	390	240	–	60	5	2.8	–	24	14	10	41.1	
051.0490.01	500	490	300	–	60	5	2.8	–	30	14	10	41.3	

Andere Abmessungen und Ausführungen auf Anfrage! · Other measures and specifications on request!



» Technische und kaufmännische Informationen Nr. 102 » technical and sales information no. 102

technische Informationen:

- sämtliche Maßangaben verstehen sich in Millimeter.
- **beim Einsatz von Diamant-Kreissägeblättern ist folgendes zu beachten:**
 - die Empfehlungen der Diamant-Kreissägeblatt-Hersteller
 - die Vorschriften zur Unfallverhütung der Berufsgenossenschaften
 - die Vorschriften und Empfehlungen der Maschinenhersteller.

technical information:

- all the measures are given in mm.
- **When using the diamond circular saw blades the following is to be attended:**
 - the instructions of the diamond circular saw blade manufacturer
 - the regulations to prevent accidents
 - the regulations and recommendations of the manufacturer

kaufmännische Informationen

- Mehrpreise

Erweiterung der Standardbohrung ab 120 mm

bis 300 mm 6,00 € 300 bis 600 mm 8,00 € ab 500 mm 12,00 € EUR netto

- Standard-Mitnehmerlöcher bis max. 4 Stück pro Blatt werden ohne Preisaufschlag ausgeführt. Weitere Mitnehmerlöcher können auf Anfrage nach Zeichnung ausgeführt werden.
- Sämtliche Preise verstehen sich verpackt, ab Lager zzgl. der gesetzlichen Mehrwertsteuer
- Unsere Lieferungen basieren grundsätzlich auf der Basis unserer Lieferungs- und Zahlungsbedingungen in der letzten Version.
- Die Ware bleibt bis zur vollständigen Bezahlung unser Eigentum.

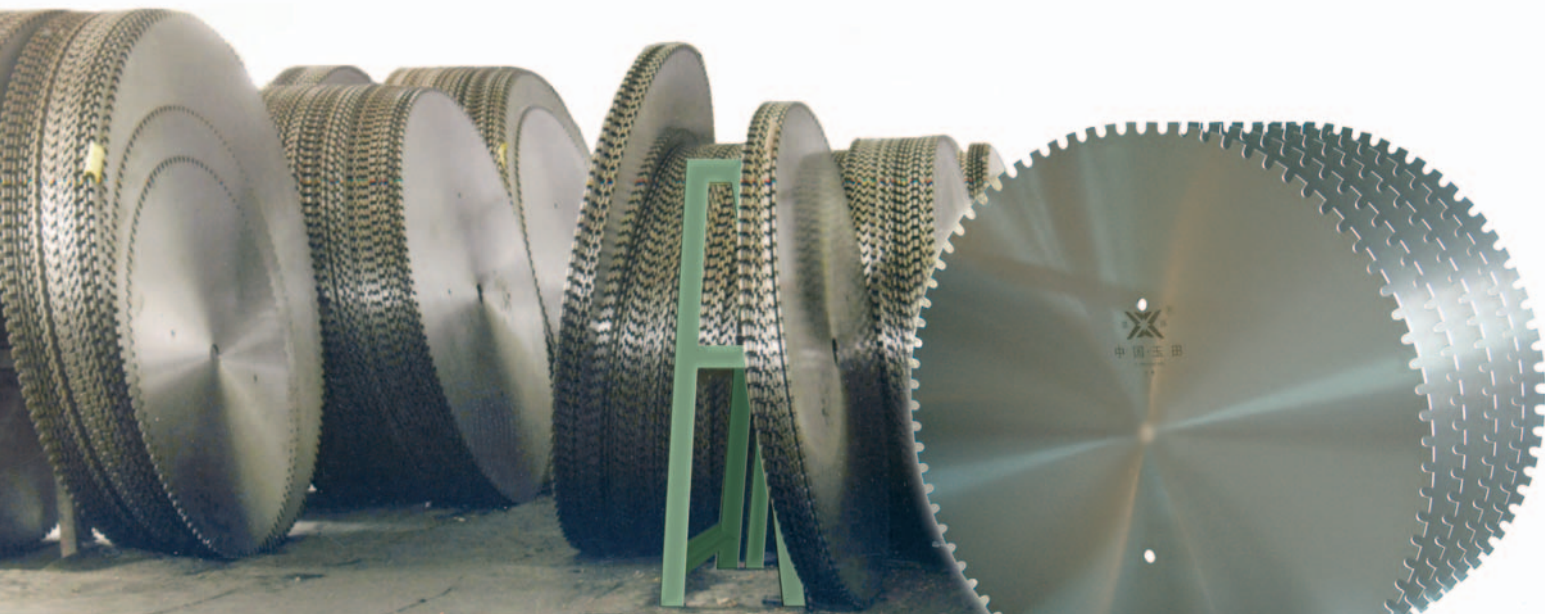
sales informationen

- surcharges

enlarging the centre bore over 120 mm

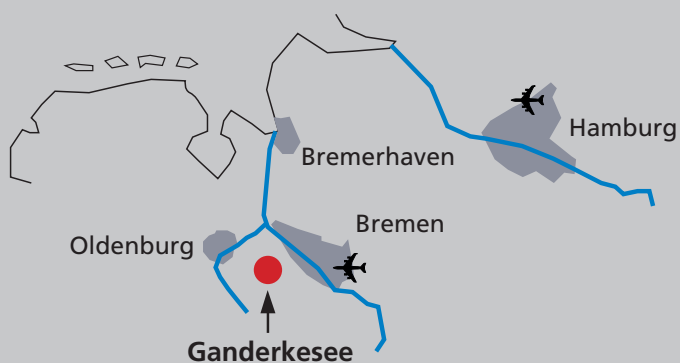
bis 300 mm 6,00 € 300 bis 600 mm 8,00 € ab 500 mm 12,00 € EUR net

- Standard-providing drive holes are available without charge up to 4 holes per blade. Further providing drive holes can be offered on request according to drawings.
- All the prices are including packing, ex works plus VAT.
- Our delivery is based on the latest version of our terms of delivery and payment.
- The goods remain our property until the invoice is completely balanced.



» SST – Ihr leistungsstarker Partner, wenn es sich um Stahl-Grundkörper von 150 mm bis 3000 mm Durchmesser handelt.

» SST – your efficient partner for steel bodies from 150 mm diameter up to 3000 mm diameter.



Star Saws & Tools GmbH
Gewerbestraße 4
D-27777 Ganderkesee
Telefon: +49 (0) 42 22/94 17-0
Telefax: +49 (0) 42 22/94 17 17
www.sst-europe.com
info@sst-europe.com