

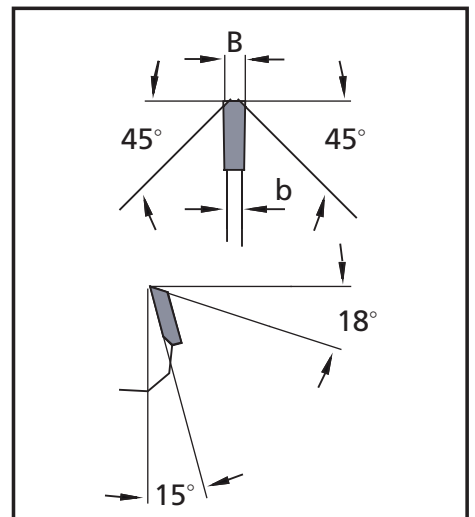


## » HW-Formatsägeblätter für Schichtstoffplatten » carbide-tipped trimming & sizing saw blades for laminated boards

Für Tischsagen, geeignet für Schnitte in Platten, Spanplatten und zweiseitig kunststoffbeschichtete MDF-Platten.

For table saws, for boards, chipboards and MDF with plastic cover on both sides.

Bestellnummer Order-Number	D	Z	B / b	d	Preis in € Price in €
15.200.064.01	200	64	3.2/3.2	30	
15.220.064.01	220	64	3.2/2.2	30	
15.250.040.01+	250	40	3.2/2.2	30	
15.250.060.01	250	60	3.2/2.2	30	
15.250.080.01+	250	80	3.2/2.2	30	
15.300.060.01	300	60	3.2/2.2	30	
15.300.072.01*	300	72	3.2/2.2	30	
15.300.096.01*+	300	96	3.2/2.2	30	
15.350.054.01	350	54	3.5/2.5	30	
15.350.072.01	350	72	3.5/2.5	30	
15.350.084.01	350	84	3.5/2.5	30	
15.350.108.01+	350	108	3.5/2.5	30	
15.400.096.01	400	96	3.5/2.5	30	
15.400.120.01	400	120	3.5/2.5	30	
15.450.108.01	450	108	4.0/2.8	30	
15.450.120.01	450	120	4.0/2.8	30	



Alle Blätter bis zu einem Durchmesser von 300 mm mit Bohrung bis 30 mm sind mit Kombi-Nebenlöchern 7/42 und 10/60 versehen. Blätter mit einem Durchmesser über 300 mm und Bohrung bis 40 mm haben 2 Nebenlöcher 10/60.

All the blades with a diameter up to 300 mm and a bore up to 30 mm have combi-pinholes 7/42 and 10/60. Blades with a diameter more than 300 mm and bore up to 40 mm have 2 pinholes 10/60.

+ = gegen Aufpreis auch mit Kupfernieten zu erhalten

\* = gegen Aufpreis auch mit Laserornamenten zu erhalten

+ = against surcharge also available with copper rivets

\* = against surcharge also available with laser ornaments