

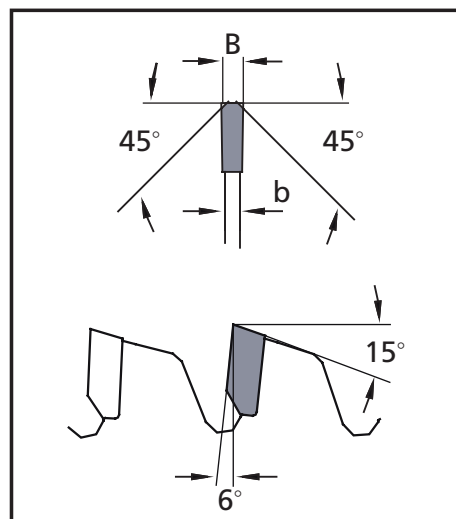
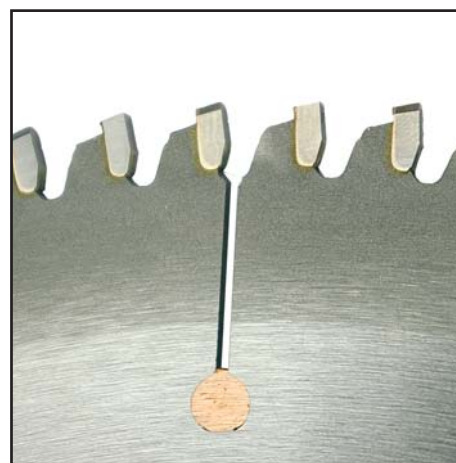


» HW-Kreissägeblätter für NE-Metalle negativ  
» carbide-tipped saw blades for NF-metals negative

Mit negativem Spanwinkel,  
für Aluminium-vollmaterial.

With negative rake angle, for cutting solid  
aluminium bar.

Bestellnummer Order-Number	D	Z	B / b	d	Preis in € Price in €
21.216.064.01	216	64	2.8/2.2	30	
21.250.060.01	250	60	3.2/2.6	30	
21.250.080.01	250	80	3.2/2.6	30	
21.250.080.02	250	80	3.2/2.2	30	
21.300.072.01	300	72	3.2/2.6	30	
21.300.080.01	300	80	3.6/2.8	40	
21.300.096.01	300	96	3.2/2.6	30	
21.350.084.01	350	84	3.2/2.6	30	
21.350.096.01	350	96	3.2/2.6	30	
21.350.108.01	350	108	3.5/2.5	30	
21.350.108.02	350	108	3.4/2.8	30	
21.400.096.01	400	96	3.8/3.2	30	
21.400.120.01	400	120	3.8/3.2	30	
21.450.096.01	450	96	4.0/3.4	30	
21.450.108.01	450	108	4.0/3.4	30	
21.450.120.01	450	120	4.0/3.4	30	
21.500.120.01	500	120	4.4/3.8	30	



Blätter mit Bohrung bis 40mm werden mit 2 Nebenlöchern 10/60 geliefert.  
Blades with bore up to 40mm will be delivered 2 pinholes 10/60.